

Nominal heating capacity of the Oven	25 Kw
Temperature range of utilization	250/470°C
Flue exit diameter	Ø 200 mm.
Flue gas temperature at the manifold	190/270°C
Required extraction Flow	270/290 Nmc/h
ΔP Flue	- 0,4 mmH2O (-3,9Pa)
Electric Power Supply	220/240V - 50Hz - 300W
Gas Pressure Required	Ng- 20 mBar/ Lpg 30 mBar
Required Gas Power	29 Kw
Maximum power of wood's fire	7 Kw



REFRATTARI VALORIANI S.R.L.

Via Caselli alla Fornace 213 -
50066 Reggello (FI) Italia tel. +39-055868069

	NOME	FIRMA	DATA	Aspected Weight
DISEGNATO	Rapaccini A.			Kg.1650
VERIFICATO	Rapaccini A.			
APPROVATO				FINITURA: Metal painted graphite
QUALITA'				

NON SCALARE IL DISEGNO

REVISIONE

TITOLO:

**Rotary Oven
120 Standard**

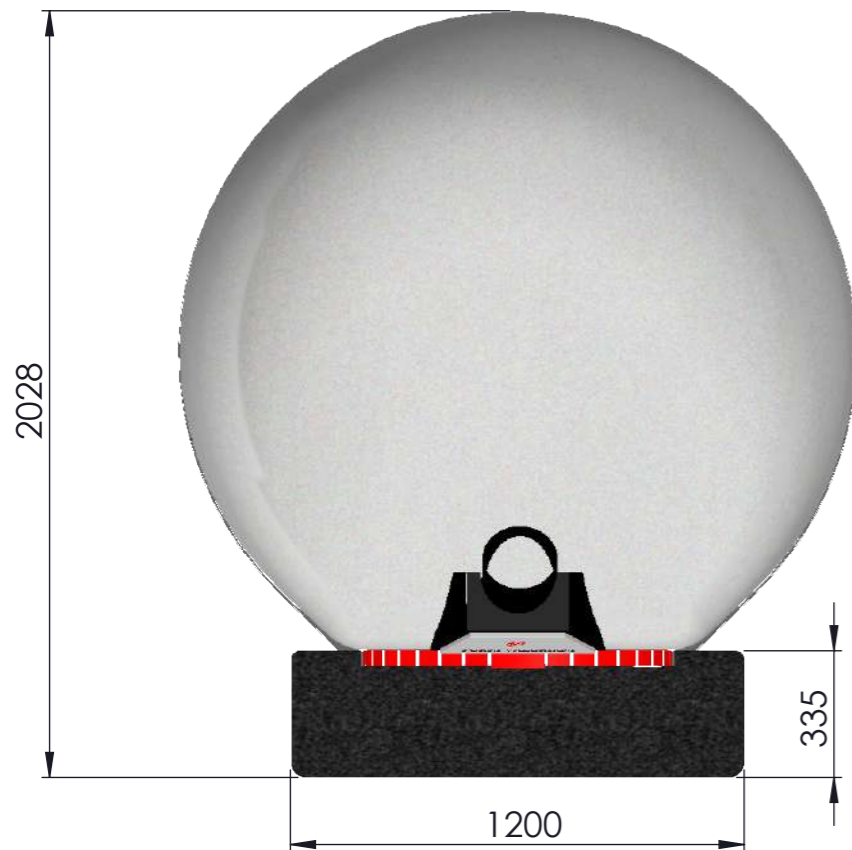
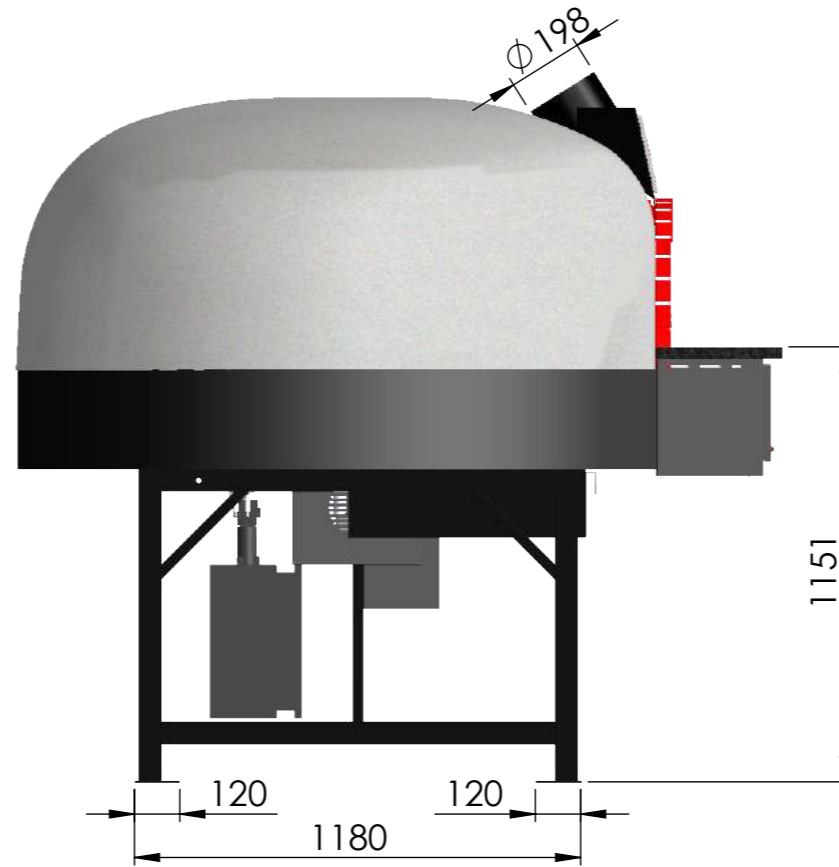
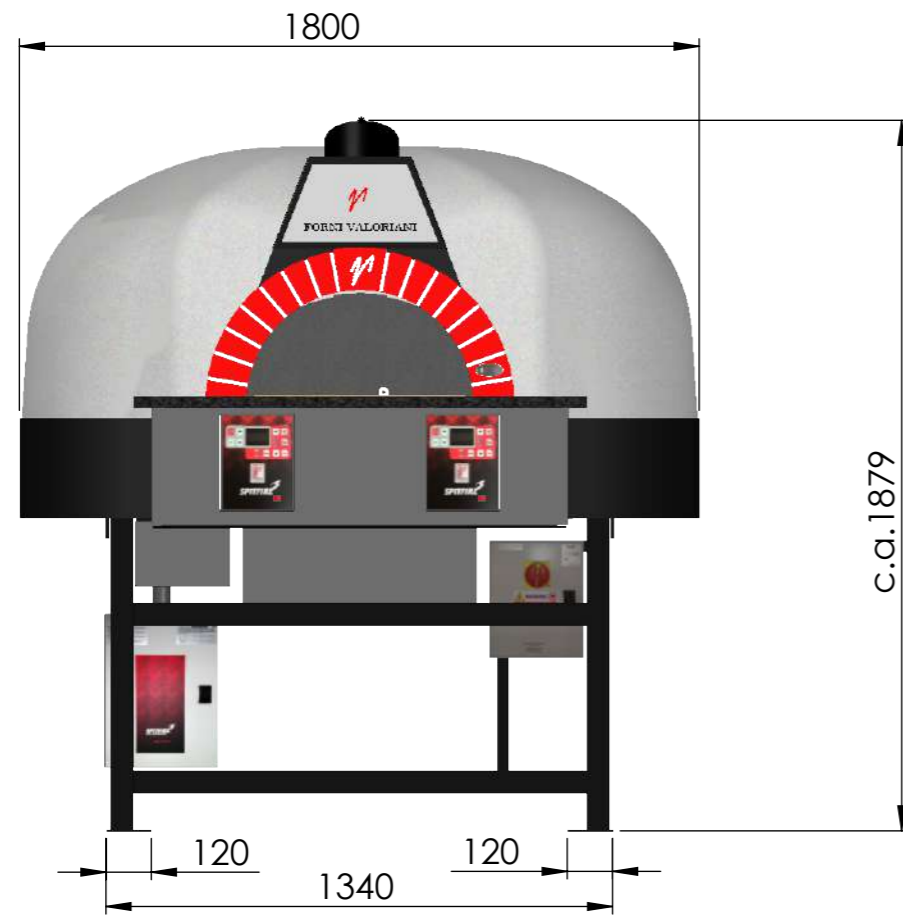
N. DISEGNO

20180131

A3

SCALA:1:20

FOGLIO 1 DI 1



Nominal heating capacity of the Oven	25 Kw
Temperature range of utilization	250/470°C
Flue exit diameter	Ø 200 mm.
Flue gas temperature at the manifold	190/270°C
Required extraction Flow	270/290 Nmc/h
ΔP Flue	- 0,4 mmH ₂ O (-3,9Pa)
Electric Power Supply	220/240V - 50Hz - 300W
Gas Pressure Required	Ng- 20 mBar/ Lpg 30 mBar
Required Gas Power	29 Kw
Maximum power of wood's fire	7 Kw



REFRATTARI VALORIANI S.R.L.

Via Caselli alla Fornace 213 -
50066 Reggello (FI) Italia tel. +39-055868069

	NOME	FIRMA	DATA	Aspected Weight
DISEGNATO	Rapaccini A.			Kg.1650
VERIFICATO	Rapaccini A.			
APPROVATO				
QUALITA'				FINITURA: Metal = painted graphite Dome = painted white wall

NON SCALARE IL DISEGNO

REVISIONE

TITOLO:

**Rotary Oven
120
Dome**

N. DISEGNO

20180129

A3

SCALA:1:20

FOGLIO 1 DI 1