



VALORIANI
UFFICIO TECNICO

DIS.

FORNOGRILL

DENOMINAZIONE

Fornogrill carenato

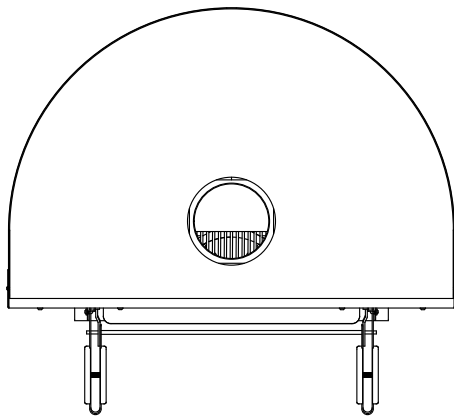
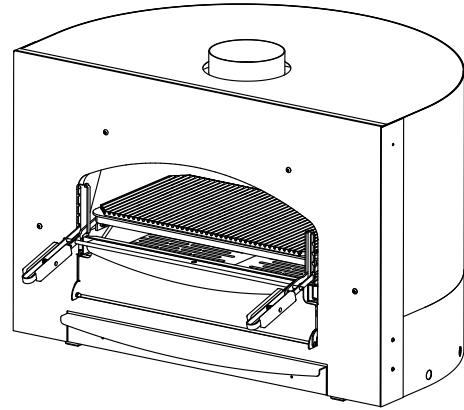
Appartenenza

Grill

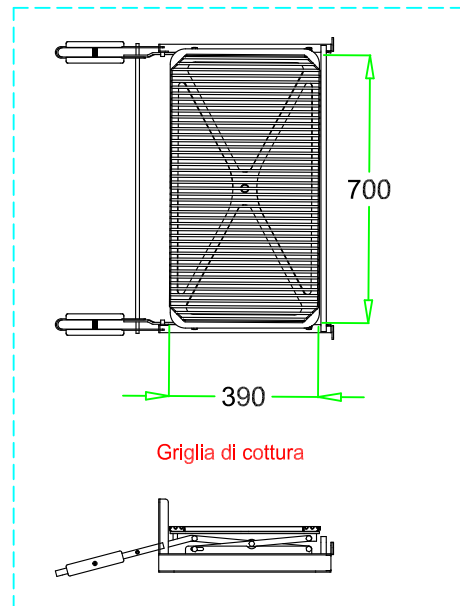
Peso

kg. 135

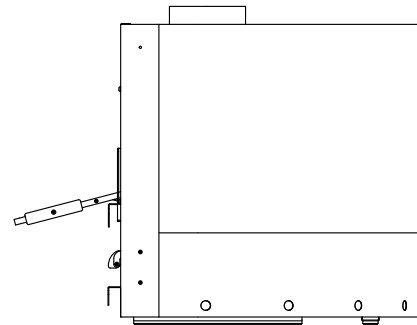
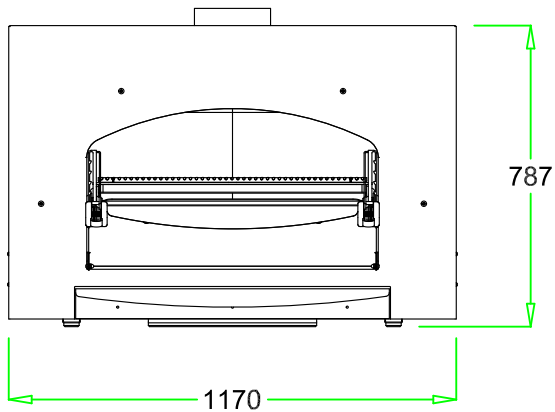
DATA 07 - 2012



Ø 200



Griglia di cottura



NB: I pesi e le misure sono indicativi e possono subire variazioni senza alcun preavviso da parte della Refrattari Valoriani s.r.l.

A termini di legge ci riserviamo la proprietà di questo disegno con divieto di riprodurlo o di renderlo comunque noto a terzo o Ditte concorrenti senza nostra autorizzazione.

The property of this drawing is strictly reserved and reproduction or issue to third party in any form is not permitted without written authority from the proprietor.